

# SIMPLY

**It\_** Una macchina semplice ed economica, facile da utilizzare, robusta con tutte le prestazioni di una grande macchina. Ideale per l'utilizzo con film prestirati utilizzabile anche con film senza anima di cartone (opzionale).

**Fr\_** Une machine simple et économique, facile à utiliser, et offrant toutes les performances d'une grande machine. Idéale pour l'emploi avec des films pré-étirés, utilisable également avec des films sans âme en carton (option).

**Es\_** Una máquina simple y económica, fácil de usar, robusta con todas las prestaciones de una máquina grande. Ideal para su uso con films pre-estirados, también se puede utilizar con films sin núcleo de cartón (opcional).

**En\_** A simple and economic machine, easy to use, robust and with all the performance features of larger machines. Ideal for use with prestretched film, and can also be used with film reels without a cardboard core (optional).

**De\_** Eine einfache und wirtschaftliche Maschine, einfach in der Handhabung, robust, mit allen Leistungen einer großen Maschine. Ideal für den Gebrauch mit vorgestreckter Folie, verwendbar auch für Folienrollen ohne Kartongern (optional).

**Ru\_** Простой, надежный, бюджетный паллетоупаковщик. Имеет большое количество регулировок. Несколько уровней доступа. Возможность работы без фотоэлемента.

Disponibile con carrello - Available with carriage  
 Disponible avec chariot - Folienschlitten-Typ  
 Disponibles con carro - Доступно с каретка

## MB

**It\_** Freno meccanico.

**En\_** Mechanical brake.

**Fr\_** Frein mécanique.

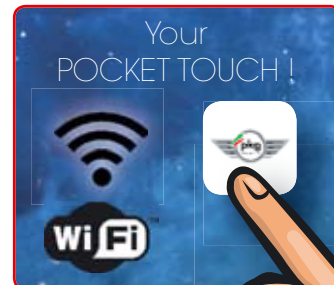
**De\_** Mechanische Bremse.

**Es\_** Freno mecánico.

**Ru\_** Фрикционный тормоз.



Optional



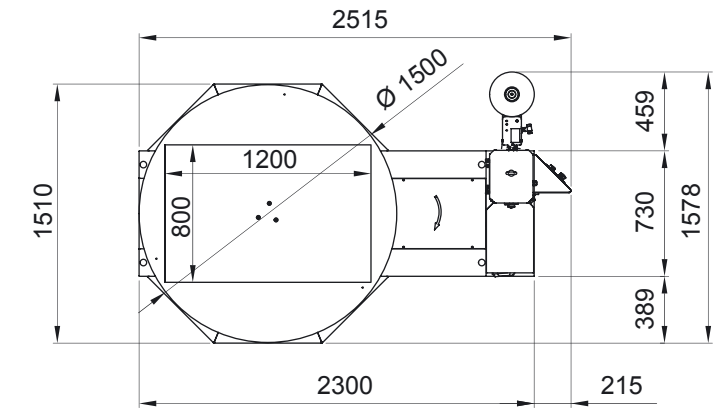
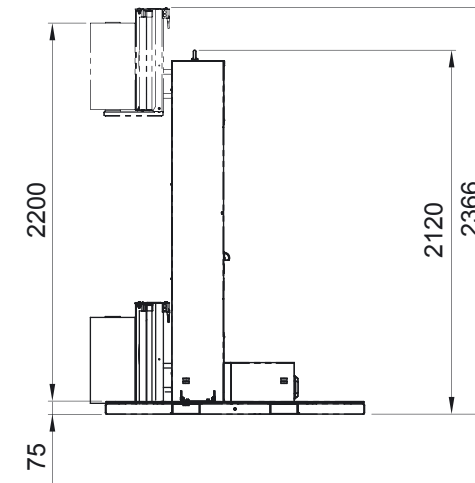
**It\_** Modulo WiFi Ethernet **De\_** WiFi / Ethernet Modul

**En\_** Wi-Fi / Ethernet module **Es\_** Módulo WiFi Ethernet

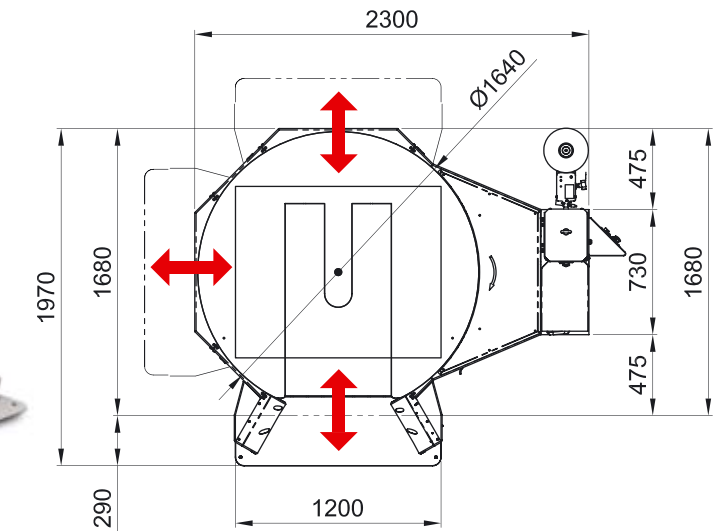
**Fr\_** Module WiFi Ethernet **Ru\_** модуль Wi-Fi Ethernet



# SIMPLY



## Transpallet



**It\_** Quadro comandi a microprocessore con pannello digitale per la scelta del ciclo di avvolgimento e per la regolazione dei parametri (con possibilità di personalizzare il ciclo di avvolgimento).

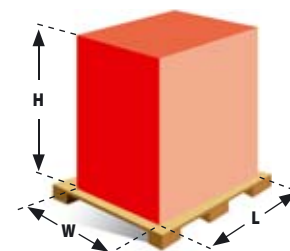
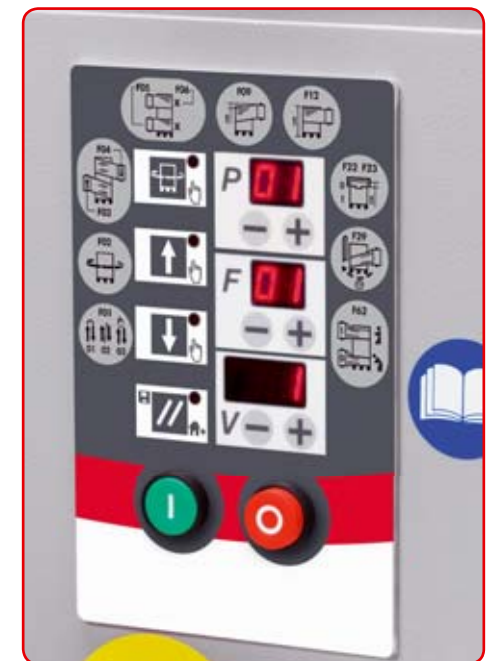
**En\_** Microprocessor control panel with digital display to choose the wrapping cycle and to adjust machine parameters (with possibility of customizing the wrapping cycle).

**Fr\_** Tableau de commande à microprocesseur avec pupitre numérique pour le choix du cycle de banderolage et pour le réglage des paramètres (avec possibilité de personnalisation du cycle de banderolage).

**De\_** Bedienpult mit Mikroprozessor mit digitaler Tafel für die Auswahl des Umwicklungszyklus und für die Einstellung der Parameter (Möglichkeit, den Umwicklungszyklus kundenspezifisch zu gestalten).

**Es\_** Cuadro de mandos con microprocesador con panel digital para la selección del ciclo de enrollado y para el ajuste de los parámetros (con posibilidad de personalizar el ciclo de enrollado).

**Ru\_** Цифровая панель управления с микропроцессором для выбора цикла обмотки и установки параметров (возможность изменить и сохранить цикл обмотки).



	SIMPLY		TRANSPALLET	
Ø	1500	1650	1650	1800
L	1200	1200	1200	1350
W	800	1000	1000	1200
H	2200	2200	2200	2200
Kg	2000	2000	1200	1200



## SIMPLY / SIMPLY transpallet

### CARATTERISTICHE TECNICHE

- Piatto rotante ø 1500 mm
- Peso max. carico: 2000 kg
- Dimensioni max. carico: 800x1200 mm
- Lettura altezza carico con fotocellula.
- Altezza di avvolgimento 2200 mm
- Partenza/arresto della rotazione graduale e regolabile con inverter.
- Velocità salita/discisa carrello regolabile con inverter indipendente.
- Segnale acustico avvio ciclo e fermata in fase a fine ciclo.
- Pulsante a fungo di emergenza secondo norme CE.
- Pulsante di riarmo macchina in funzione secondo norme CE.
- Arresto di emergenza /sicurezza posto alla base del carrello porta bobina.

### TECHNICAL FEATURES

- Turntable ø 1500 mm
- Max. load weight: 2000 kg
- Max. load dimensions: 800 x 1200 mm
- Load height sensing photocell.
- Wrapping height max. 2200 mm
- Gradual rotation start/stop controllable by inverter.
- Carriage up/down speed controllable by independent inverter.
- Acoustic signal at cycle start and stopping in phase at cycle end.
- Emergency stop button compliant with CE standards.
- Machine reset button compliant with CE standards.
- Emergency/safety stop at base of reel holder carriage.

### CARACTERISTIQUES TECHNIQUES

- Plateau tournant ø 1500 mm
- Poids max. charge: 2000 kg
- Dimensions max. charge: 800x1200 mm
- Lecture de la hauteur de la charge par une photocellule.
- Hauteur utile de banderolage 2200 mm
- Départ/arrêt de la rotation progressifs et réglables par inverseur.
- Vitesse de montée/descente du chariot réglable par un inverseur indépendant.
- Signal sonore de démarrage du cycle et arrêt en phase en fin de cycle.
- Bouton poussoir d'urgence conforme aux normes CE.
- Bouton de réarmement de fonctionnement de la machine conforme aux normes CE.
- Arrêt d'urgence/sécurité situé à la base du chariot porte-bobine.

### TECHNISCHE DATEN

- Drehteller ø 1500 mm
- Max. Tragfähigkeit: 2000 kg
- Max. Abmessungen Ladung: 800 x 1200 mm
- Erkennung der Ladehöhe mittels Fotozelle.
- Wickelhöhe 2200 mm
- Start/Stop Drehen, schrittweise und regelbar mit Inverter.
- Auf-/Abstiegs geschwindigkeit Folienschlitten regelbar mit unabhängigem Inverter.
- Akustisches Signal
- Start/Stop Drehen, schrittweise und regelbar mit Inverter.
- Not-Aus-Piltaster gemäß CE-Norm.
- Reset-Taste Maschine gemäß CE-Norm.
- Notaus/Sicherheitsstopp unten am Rollenträgerwagen.

### CARACTERÍSTICAS TÉCNICAS

- Plato giratorio ø 1500 mm
- Peso máx carga: 2000 kg
- Dimensiones máx carga: 800x1200 mm
- Lectura de la altura de carga mediante fotocélula.
- Altura envoltura 2200 mm
- Inicio / parada de la rotación gradual y regulable con inversor.
- Velocidad de subida/bajada del carro regulable con inversor independiente.
- Señal acústica de inicio del ciclo y parada en fase de fin.
- Botón de emergencia según las normas CE.
- Botón de rearme de la máquina en funcionamiento según las normas CE.
- Botón de parada de emergencia/seguridad puesto en la base del carro portabobina.

### ТЕХНИЧЕСКИЕ ХАРАКТЕРИСТИКИ

- Поворотный стол 1500 мм.
- Макс. вес груза: 2000 кг.
- Макс. Габариты упаковываемого груза: 800x1200 мм.
- Высота груза определяется фотодатчиком.
- Полезная высота упаковываемого груза 2200 мм.
- Плавное начало и завершение цикла обмотки, скорость вращения регулируется с панели управления.
- Раздельная регулировка скорости поднятия/опускания каретки.
- Звуковой сигнал начала цикла упаковки, остановка в фазе.
- Грибковый выключатель аварийного останова.
- Датчик аварийного останова под кареткой.

### Versione TP

- Piatto con diametro 1650 mm
- Peso massimo carico 1200 Kg
- Dimensione max. carico: 1000 x 1200 mm

### TP version

- Turntable ø 1650 mm
- Max. load weight: 1200 kg
- Max. load dimensions: 1000 x 1200 mm

### Version TP

- Plateau tournant ø 1650 mm
- Poids max. charge: 1200 kg
- Dimensions max. charge: 1000x1200 mm

### Version TP

- Drehteller mit Durchmesser ø 1650 mm
- Max. Tragfähigkeit: 1200 kg
- Max. Abmessung Ladung 1000 x 1200 mm

### Version TP

- Plato giratorio ø 1650 mm
- Peso máx carga: 1200 kg
- Dimensiones máx carga: 1000x1200 mm

### Version TP (E-образный стол):

- Поворотный стол диам. 1650 мм.
- Макс. Вес груза 1200 кг.
- Макс. габариты груза: 1000 x 1200 мм.

### PARAMETRI REGOLABILI DA QUADRO COMANDI

- Giri separati alla base/sommità del pallet.
- Velocità rotazione regolabile.
- Velocità separate salita/discisa del carrello.
- Ritardo lettura fotocellula.
- Pulsanti di gestione manuale della macchina.
- Visualizzatore di quote.

### PARAMETERS ADJUSTABLE FROM CONTROL PANEL

- Separate number of wraps on pallet top/bottom.
- Variable rotation speed.
- Separate carriage up/down speeds.
- Photocell sensing delay.
- Buttons for manual machine operation.
- Display for operating values.

### PARAMETRES REGLABLES DEPUIS LE TABLEAU DE COMMANDE

- Tours à la base et au sommet de la palette séparés.
- Vitesse de rotation réglable.
- Vitesses de montée et descente du chariot séparées.
- Retard de lecture de la photocellule.
- Boutons de gestion manuelle de la machine.
- Afficheur de cotes.

### ÜBER BEDIENFEL EINSTELLBARE PARAMETER

- Getrennt einstellbare Fuß-Kopfwicklungen für Palette.
- Drehgeschwindigkeit regelbar.
- Getrennt einstellbare Auf-/Abstiegs geschwindigkeit Folienschlitten.
- Verzögerung Lesen Fotozelle.
- Wertanzeigergerät.
- Anzeigegerät der Werte.

### PARÁMETROS REGULABLES DESDE EL CUADRO DE MANDOS

- Vueltas en la base y la cima del palé separados.
- Velocidad de rotación regulable
- Velocidades separadas de subida y bajada del carro separados.
- Retardo lectura fotocélula.
- Botones de gestión manual de la máquina.
- Visualizador de cotas.

### ПАРАМЕТРЫ РЕГУЛИРУЕМЫЕ С ПАНЕЛИ УПРАВЛЕНИЯ:

- Раздельное количество витков снизу/сверху груза на поддоне.
- Скорость вращения поворотного стола.
- Раздельная регулировка скорости при подъеме/спуске каретки.
- Задержка фотоэлемента.
- Кнопки ручного управления.
- Программируемая высота груза (без фотоэлемента).

### CICLI BASE SELEZIONABILI DA QUADRO

- Ciclo salita e discisa.
- Ciclo solo salita/solo discisa.
- Ciclo manuale.

### STANDARD CYCLES SELECTABLE FROM PANEL

- Up and down.
- Up or down only.
- Manual cycle.

### CYCLES DE BASE SELECTIONNABLES DEPUIS LE PANNEAU

- Cycle montée et descente.
- Cycle seule montée/descente.
- Cycle manuel.

### ÜBER PULT EINSTELLBARE GRUNDZYKLEN

- Zyklus Auf/Ab.
- Zyklus nur Auf/nur Ab.
- Zyklus Handbetrieb.

### FUNCIONES SELECCIONABLES DESDE EL CUADRO

- Ciclo subida y bajada.
- Ciclo sólo subida/sólo bajada.
- Ciclo manual.

### СТАНДАРТНЫЕ ЦИКЛЫ

- Цикл вверх и вниз.
- Цикл только вверх или вниз.
- Ручной режим работы.

### FUNZIONI ATTIVABILI SU CICLO BASE

- Ciclo mettifoglio.
- Ciclo con visualizzatore di quote.
- Avvolgimenti di rinforzo con pulsante manuale.

### ADDITIONAL FUNCTIONS FOR STANDARD CYCLES

- Top sheet application.
- Wrapping cycle with display for values.
- Reinforcement wraps with manual button.

### FONCTIONS ACTIVABLES SUR CYCLE DE BASE

- Cycle dépose de coiffe.
- Cycle avec afficheur de cotes.
- Banderolage de renfort avec bouton manuel.

### FÜR GRUNDZYKLEN MÖGLICHE FUNKTIONEN

- Schutzblatt auflegen.
- Zyklus mit Wertanzeigergerät.
- Verstärkungsumwicklung mit manueller Taste.

### CICLOS ACTIVABLES DESDE EL CUADRO

- Ciclo alimentador.
- Ciclo de envoltura con visualizador de cotas.
- Ciclo de envoltura con refuerzo a una altura manual con el botón.

### ФУНКЦИИ НА ОСНОВЕ СТАНДАРТНЫХ ЦИКЛОВ

- Цикл для прокладки листа сверху.
- Цикл с установленной высотой (без фотоэлемента).
- Усиленные обмотки с ручной кнопкой.

### OPZIONALE BASAMENTI

- 1650 mm - portata 2000 kg

### MACHINE BASE OPTIONS

- 1650 mm - max. 2000 kg

### BÂTI OPTIONS

- 1650 mm-charge max 2000 kg

### OPTIONAL GRUNDGESTELLE

- 1650 mm - Tragfähigkeit 2000 kg

### OPCIONES BASE

- 1650 mm - máx 2000 kg

### ДОПОЛНИТЕЛЬНЫЕ ОСНОВАНИЯ

- 1650 мм - 2000 кг.



# SIMPLY

www.ramstudio.sm



UN GRUPPO A DIFESA DEI TUOI PRODOTTI

A GROUP IN DEFENSE OF YOUR PRODUCTS

UN GROUPE POUR PROTEGER VOS PRODUITS

ZUM SCHUTZ IHRER PRODUKTE

UN GRUPO EN DEFENSA DE SUS PRODUCTOS

КОМАНДА ДЛЯ ЗАЩИТЫ ТВОЕЙ ПРОДУКЦИИ



Эксклюзивный представитель на территории Таможенного Союза ООО "АПОЛЛО" 141006 г. Мытищи, ул. Сукромка, 22, к.83 Tel. +7(495)204-16-20



www.apolloproject.ru info@apolloproject.ru

